



**Electrolux**



[electrolux.com/register](http://electrolux.com/register)



FR Notice d'utilisation | **Lave-linge**

**EW6FI2814GW**



# Bienvenue chez Electrolux ! Nous vous remercions d'avoir choisi l'un de nos appareils.



Obtenir des conseils d'utilisation, des brochures, un dépanneur, des informations sur le service et les réparations :  
[www.electrolux.com/support](http://www.electrolux.com/support)

Sous réserve de modifications.

## TABLE DES MATIÈRES

1. INFORMATIONS DE SÉCURITÉ.....	2
2. CONSIGNES DE SÉCURITÉ.....	4
3. DESCRIPTION DE L'APPAREIL.....	7
4. DONNÉES TECHNIQUES.....	8
5. INSTALLATION.....	8
6. ACCESSOIRES.....	12
7. BANDEAU DE COMMANDE.....	12
8. MANETTES ET TOUCHES.....	14
9. PROGRAMMES.....	17
10. RÉGLAGES.....	21
11. AVANT LA PREMIÈRE UTILISATION.....	22
12. UTILISATION QUOTIDIENNE.....	23
13. CONSEILS.....	28
14. ENTRETIEN ET NETTOYAGE.....	30
15. DÉPANNAGE.....	35
16. VALEURS DE CONSOMMATION.....	38
17. <b>GUIDE DE DÉMARRAGE RAPIDE</b> .....	39
18. EN MATIÈRE DE PROTECTION DE L'ENVIRONNEMENT.....	41

## 1. ⚠ INFORMATIONS DE SÉCURITÉ



Avant de commencer à installer et à utiliser cet appareil, lisez soigneusement les instructions fournies.

Le fabricant ne pourra pas être tenu responsable des blessures et dégâts résultant d'une mauvaise installation ou utilisation. Conservez toujours les instructions dans un lieu sûr et accessible pour vous y référer ultérieurement.

### 1.1 Sécurité des enfants et des personnes vulnérables

- Cet appareil peut être utilisé par des enfants âgés d'au moins 8 ans et par des personnes ayant des capacités

physiques, sensorielles ou mentales réduites ou dénuées d'expérience ou de connaissance, s'ils sont correctement surveillés ou si des instructions relatives à l'utilisation de l'appareil en toute sécurité leur ont été données et s'ils comprennent les risques encourus.

- Les enfants entre 3 et 8 ans et les personnes ayant un handicap très important et complexe doivent être tenus à l'écart de l'appareil, à moins d'être surveillés en permanence.
- Les enfants de moins de 3 ans doivent être tenus à l'écart de l'appareil, à moins d'être surveillés en permanence.
- Veillez à ce que les enfants ne jouent pas avec l'appareil.
- Ne laissez pas les emballages à la portée des enfants et jetez-les convenablement.
- Ne laissez pas les détergents à la portée des enfants.
- Tenez les enfants et les animaux éloignés de l'appareil lorsque la porte est ouverte.
- Si l'appareil est équipé d'un dispositif de sécurité enfants, nous vous recommandons de l'activer.
- Le nettoyage et l'entretien par l'utilisateur ne doivent pas être effectués par des enfants sans surveillance.

## **1.2 Sécurité générale**

- Cet appareil est destiné au lavage du linge domestique, lavable en machine uniquement.
- Cet appareil est conçu pour un usage domestique ménager, dans un environnement intérieur.
- Cet appareil peut être utilisé dans les bureaux, les chambres d'hôtel, les chambres d'hôtes, les gîtes ruraux et d'autres hébergements similaires lorsque cette utilisation ne dépasse pas le niveau (moyen) de l'utilisation domestique.
- Ne modifiez pas les spécifications de cet appareil.
- La charge maximale de l'appareil est de 8 kg. Ne dépassez pas la charge maximale de chaque programme (reportez-vous au chapitre « Programmes »).

- La pression d'eau de service au point d'entrée d'eau du raccord de sortie doit être comprise entre 0,5 bar (0,05 MPa) et 10 bar (1,0 MPa).
- Les orifices d'aération situés à la base ne doivent pas être obstrués par de la moquette, un tapis, ou tout type de revêtement de sol.
- L'appareil doit être raccordé à l'arrivée d'eau à l'aide des tuyaux neufs fournis, ou d'autres tuyaux neufs fournis par le service après-vente agréé.
- Les anciens ensembles de tuyaux ne doivent pas être réutilisés.
- Si le câble d'alimentation secteur est endommagé, son remplacement doit être confié exclusivement au fabricant, à son service après-vente ou à toute autre personne qualifiée afin d'éviter tout danger électrique.
- Avant toute opération d'entretien, mettez l'appareil à l'arrêt et débranchez-le de l'alimentation électrique.
- Ne pulvérisez pas d'eau ni de vapeur à haute pression pour nettoyer l'appareil.
- Nettoyez l'appareil avec un chiffon humide. Utilisez uniquement des produits de lavage neutres. N'utilisez pas de produits abrasifs, de tampons à récurer, de solvants ou d'objets métalliques.

## 2. CONSIGNES DE SÉCURITÉ

### 2.1 Instructions d'installation



L'installation doit être conforme aux réglementations nationales en vigueur.

- Retirez l'intégralité de l'emballage et les boulons de transport, y compris le joint en caoutchouc et l'entretoise en plastique.
- Conservez les boulons de transport en lieu sûr. Si l'appareil doit être de nouveau déplacé, les boulons doivent être réutilisés pour maintenir le tambour en place et éviter tout dégât interne.
- Soyez toujours vigilants lorsque vous déplacez l'appareil car il est lourd. Utilisez toujours des gants de sécurité et des chaussures fermées.
- Suivez scrupuleusement les instructions d'installation fournies avec l'appareil.
- N'installez pas et ne branchez pas un appareil endommagé.
- N'installez pas l'appareil ou ne l'utilisez pas dans un endroit où la température ambiante est inférieure à 0 °C ou dans un endroit exposé aux intempéries.
- L'appareil doit être installé sur un sol plat, stable, résistant à la chaleur et propre.
- Assurez-vous que de l'air circule entre l'appareil et le sol.

- Une fois l'appareil installé à son emplacement permanent, vérifiez qu'il est bien de niveau à l'aide d'un niveau à bulle. S'il n'est pas de niveau, réglez les pieds jusqu'à ce qu'il le soit.
- N'installez pas l'appareil directement au-dessus d'une évacuation dans le sol.
- Ne vaporisez pas d'eau sur l'appareil et ne l'exposez pas à une humidité excessive.
- N'installez pas l'appareil dans un endroit où il ne pourrait pas être complètement ouvert.
- Ne placez aucun récipient fermé sous l'appareil pour récupérer tout éventuel écoulement. Contactez le service après-vente agréé pour connaître les accessoires disponibles.

## 2.2 Branchement électrique

### AVERTISSEMENT!

Risque d'incendie ou d'électrocution.

- AVERTISSEMENT : Cet appareil est conçu pour être installé/connecté à une connexion de mise à la terre dans le bâtiment.
- Utilisez toujours une prise de courant de sécurité correctement installée.
- Assurez-vous que les paramètres figurant sur la plaque signalétique correspondent aux données électriques nominale de l'alimentation secteur.
- N'utilisez pas d'adaptateurs multiprise et de rallonges.
- Veillez à ne pas endommager la fiche secteur ni le câble d'alimentation. Le remplacement du câble d'alimentation de l'appareil doit être effectué par notre service après-vente agréé.
- Ne branchez la fiche secteur dans la prise secteur qu'à la fin de l'installation. Assurez-vous que la prise secteur est accessible après l'installation.
- Ne touchez jamais le câble d'alimentation ni la fiche avec des mains mouillées.
- Ne tirez pas sur le câble secteur pour débrancher l'appareil. Tirez toujours sur la fiche de la prise secteur.

## 2.3 Raccordement à l'arrivée d'eau

- L'arrivée d'eau ne doit pas dépasser 25 °C.

- Veillez à ne pas endommager les tuyaux de circulation d'eau.
- Avant d'installer des tuyaux neufs, des tuyaux n'ayant pas servi depuis longtemps, lorsqu'une réparation a été effectuée ou qu'un nouveau dispositif a été installé (compteurs d'eau, etc.), laissez l'eau s'écouler jusqu'à ce qu'elle soit parfaitement propre et claire.
- Pendant et après la première utilisation de l'appareil, vérifiez qu'aucune fuite n'est visible.
- N'utilisez pas de rallonge si les tuyaux d'arrivée d'eau sont trop courts. Contactez le service après-vente agréé pour remplacer le tuyau d'alimentation.
- Lors du déballage de l'appareil, il est possible de voir de l'eau s'écouler du tuyau d'évacuation. Cette eau provient des tests effectués sur l'appareil en usine.
- Vous pouvez rallonger le tuyau de vidange jusqu'à 400 cm maximum. Contactez le service après-vente agréé pour l'autre tuyau de vidange et l'extension.
- Assurez-vous que le robinet est accessible une fois l'appareil installé.

## 2.4 Utilisation

### AVERTISSEMENT!

Risque de blessure, de choc électrique, d'incendie, de brûlures ou de dommage matériel à l'appareil.

- Suivez les consignes de sécurité figurant sur l'emballage du produit de lavage.
- Ne placez pas de produits inflammables ou d'éléments imbibés de produits inflammables à l'intérieur, à proximité ou au-dessus de l'appareil.
- Ne lavez pas les textiles très tachés par de l'huile, de la graisse ou une autre substance grasse. Cela peut endommager les pièces en caoutchouc de l'appareil. Prélevez de tels articles à la main avant de les introduire dans l'appareil.
- N'utilisez pas de parfums de lessive pour éviter d'endommager les pièces en plastique et en caoutchouc de l'appareil.
- Ne touchez pas la vitre du hublot pendant le déroulement d'un programme. La vitre peut être très chaude.

- Veillez à retirer tout objet métallique du linge.

## 2.5 Service

- Pour réparer l'appareil, contactez le service après-vente agréé. Utilisez uniquement des pièces de rechange d'origine.
- Veuillez noter qu'une autoréparation ou une réparation non professionnelle peuvent avoir des conséquences sur la sécurité et annuler la garantie.
- Les pièces de rechange suivantes sont disponibles pendant au moins 10 ans après l'arrêt du modèle : moteur et balais de moteur, transmission entre le moteur et le tambour, pompes, amortisseurs et ressorts, tambour de lavage, support de tambour et roulements à billes correspondants, résistances, dont thermopompes, canalisations et équipements correspondants dont tuyaux, valves, filtres et électrovannes (aquastops), cartes de circuits imprimés, affichages électroniques, pressostats, thermostats et capteurs, logiciel et firmware dont logiciel de réinitialisation, porte, charnière et joints de porte, autres joints, ensemble de verrouillage de porte, périphériques en plastique tels que distributeurs de détergent. La durée peut être plus longue dans certains pays. Pour plus d'informations, rendez-vous sur notre site Internet.
- Veuillez noter que certaines de ces pièces détachées ne sont disponibles qu'auprès

de réparateurs professionnels et que toutes les pièces détachées ne sont pas adaptées à tous les modèles.

- Concernant la/les lampe(s) à l'intérieur de ce produit et les lampes de rechange vendues séparément : Ces lampes sont conçues pour résister à des conditions physiques extrêmes dans les appareils électroménagers, telles que la température, les vibrations, l'humidité, ou sont conçues pour signaler des informations sur le statut opérationnel de l'appareil. Elles ne sont pas destinées à être utilisées dans d'autres applications et ne conviennent pas à l'éclairage des pièces d'un logement.

## 2.6 Mise au rebut

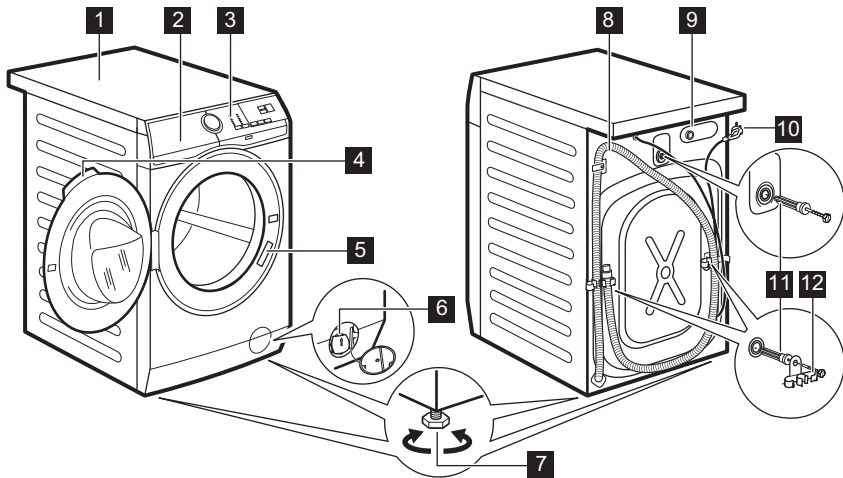
### AVERTISSEMENT!

Risque de blessure ou d'asphyxie.

- Débranchez l'appareil de l'alimentation électrique et de l'arrivée d'eau.
- Coupez le câble d'alimentation au ras de l'appareil et mettez-le au rebut.
- Retirez le dispositif de verrouillage du hublot pour empêcher les enfants et les animaux de s'enfermer dans le tambour.
- Jetez l'appareil en vous conformant aux exigences locales relatives à la mise au rebut des Déchets d'équipements électriques et électroniques (DEEE).

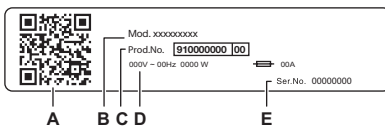
### 3. DESCRIPTION DE L'APPAREIL

#### 3.1 Vue d'ensemble de l'appareil



- 1 Plan de travail
- 2 Distributeur de produit de lavage
- 3 Bandeau de commande
- 4 Poignée d'ouverture du hublot
- 5 Plaque signalétique
- 6 Filtre de la pompe de vidange
- 7 Pieds pour la mise de niveau de l'appareil

- 8 Flexible de vidange
- 9 Raccordement du tuyau d'arrivée d'eau
- 10 Câble d'alimentation
- 11 Boulons de transport
- 12 Support du tuyau



#### La plaque signalétique indique :

- A. CODE QR
- B. Nom du modèle
- C. Numéro de produit
- D. Valeurs nominales électriques
- E. Numéro de série

Scannez le **code QR** qui se trouve sur l'appareil pour enregistrer votre produit et en tirer le meilleur parti.

- - Accédez à des informations sur votre appareil, à des documents et à des articles sur la façon d'utiliser les meilleures fonctions (le manuel de l'utilisateur est également disponible sur [electrolux.com/manuals](http://electrolux.com/manuals))
- - Obtenez des conseils d'utilisation, des informations de dépannage, d'entretien et de réparation (également disponibles sur [electrolux.com/support](http://electrolux.com/support))
- - Achetez des accessoires, des consommables et des pièces de rechange d'origine pour votre appareil (également disponibles sur [electrolux.com/shop](http://electrolux.com/shop))

## 4. DONNÉES TECHNIQUES

Dimensions	Largeur / Hauteur / Profondeur totale	59,6 cm /84,7 cm /57,6 cm
Branchement électrique	Tension	230 V
	Puissance globale	1900 W
	Fusible	10 A
	Fréquence	50 Hz
Le niveau de protection contre l'infiltration de particules solides et d'humidité est assuré par le couvercle de protection, sauf si l'équipement basse tension ne dispose d'aucune protection contre l'humidité		IPX4
Pression de l'arrivée d'eau	Minimale	0,5 bar (0,05 MPa)
	Maximale	10 bar (1,0 MPa)
Alimentation en eau <sup>1)</sup>		Eau froide
Charge maximale	Coton	8 kg
Vitesse d'essorage	Vitesse d'essorage maximale	1351 tr/min

1) Raccordez le tuyau d'arrivée d'eau à un robinet d'eau muni d'un 3/4" filetage.

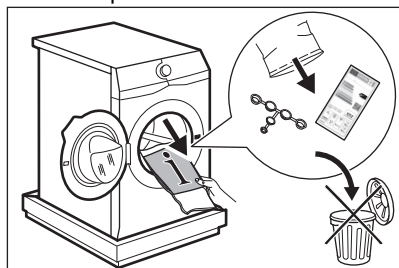
## 5. INSTALLATION

### ⚠ AVERTISSEMENT!

Reportez-vous aux chapitres concernant la sécurité.

### 5.1 Déballage

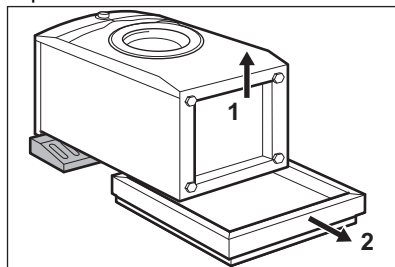
1. Ouvrez la porte. Videz le tambour.



Les accessoires fournis avec l'appareil peuvent varier selon le modèle.

2. Mettez les éléments d'emballage au sol derrière l'appareil et posez-le délicatement sur sa partie arrière. Retirez

la protection du bas.

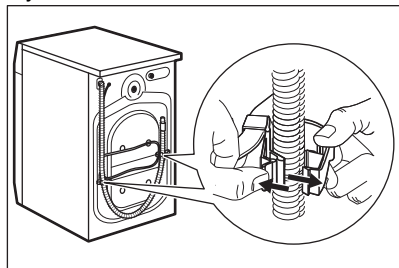


### ⚠ ATTENTION!

Ne posez pas le lave-linge sur sa partie avant.

3. Redressez l'appareil en position verticale. Retirez le câble d'alimentation électrique et le tuyau de vidange du support de

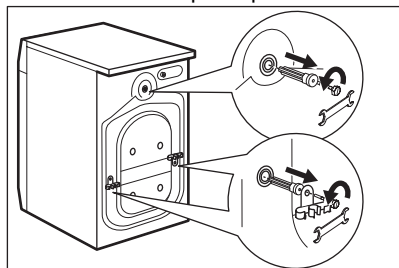
tuyau.



### **⚠ AVERTISSEMENT!**

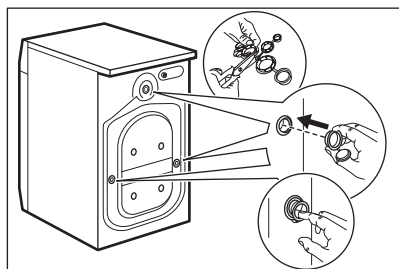
Il est possible de voir de l'eau s'écouler du tuyau d'évacuation. Il s'agit d'un résidu d'eau provenant du test du lave-linge en usine.

4. Retirez les trois boulons de transport et les entretoises en plastique.



**Nous vous recommandons de conserver l'emballage et les boulons de transport en vue d'un éventuel déplacement de l'appareil.**

5. Placez les caches en plastique, fournis dans le sachet de la notice d'utilisation, dans les trous.



## 5.2 Informations pour l'installation

### Positionnement et mise à niveau

Positionnez correctement l'appareil pour éviter les vibrations, le bruit et les mouvements de l'appareil lorsqu'il fonctionne.

1. Installez l'appareil sur un sol plat et dur. L'appareil doit être stable et d'aplomb. Veillez à ce que l'appareil ne soit pas en contact avec le mur ou avec d'autres appareils, et que l'air circule sous l'appareil.
2. Desserrez ou serrez les pieds pour régler le niveau. Tous les pieds doivent être fermement posés sur le sol.

### **⚠ AVERTISSEMENT!**

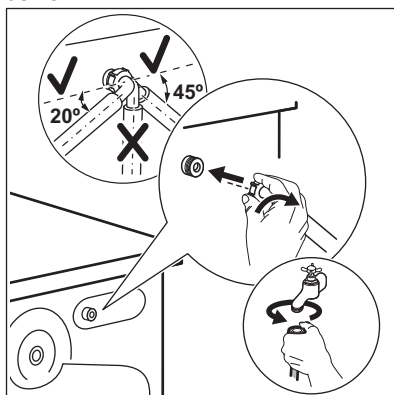
Ne placez pas de carton, de bois ou de matériau équivalent sous les pieds de l'appareil pour régler le niveau.

### Tuyau d'arrivée d'eau

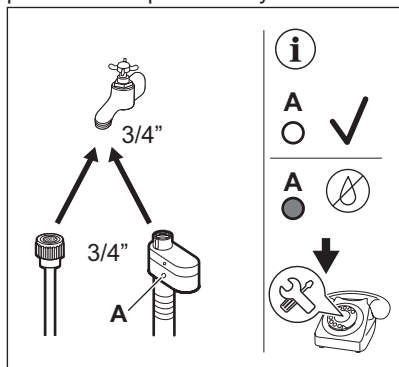
#### **⚠ ATTENTION!**

Vérifiez que les tuyaux ne sont pas endommagés et que les raccords ne fuient pas. N'utilisez pas de rallonge si les tuyaux d'arrivée d'eau sont trop courts. Contactez le centre de maintenance pour obtenir des informations sur le remplacement du tuyau d'arrivée d'eau.

1. Si besoin, raccordez le tuyau d'arrivée d'eau à l'arrière de l'appareil. Généralement, il est déjà installé en usine.



- Placez-le vers la droite ou la gauche, en fonction de la position de votre robinet d'eau. Assurez-vous que le tuyau d'arrivée d'eau n'est pas en position verticale.
- Si nécessaire, desserrez la bague de serrage pour bien la positionner.
- Raccordez le tuyau d'arrivée d'eau à un robinet d'eau froide fileté (3/4 pouce).
- Certains modèles peuvent contenir un tuyau d'entrée avec dispositif d'arrêt de l'eau. Il permet d'empêcher toute fuite dans le tuyau en raison de son vieillissement naturel. Le secteur dans la fenêtre affiche ce défaut **A**. Dans ce cas, fermez le robinet d'arrivée de l'eau et contactez le service après-vente agréé pour faire remplacer le tuyau.



### **⚠ AVERTISSEMENT!**

L'arrivée d'eau ne doit pas dépasser 25 °C.

### **Vidange de l'eau**

Le tuyau de vidange doit être installé à une hauteur du sol comprise entre 60 et 100 cm.



Vous pouvez rallonger le tuyau de vidange jusqu'à 400 cm maximum. Contactez le centre de maintenance agréé pour acheter l'autre tuyau de vidange et l'extension.

Veillez à ce que le tuyau de vidange fasse une boucle afin d'éviter que des particules passent de l'évier à l'appareil.

Raccordez le tuyau de vidange au siphon et serrez-le avec une attache. Veillez à ce que le tuyau de vidange fasse une boucle afin d'éviter que des particules passent de l'évier à l'appareil.

Placez le tuyau directement dans un tuyau de vidange murale intégrée et serrez-le avec une attache.

Sans le guide de tuyau en plastique, vers un siphon d'évier - Placez le tuyau de vidange dans le siphon et fixez-le avec une attache.

Le tuyau de vidange peut être plié en U et placé autour du guide en plastique. Sur le bord d'un évier : attachez le guide au robinet d'eau ou au mur.



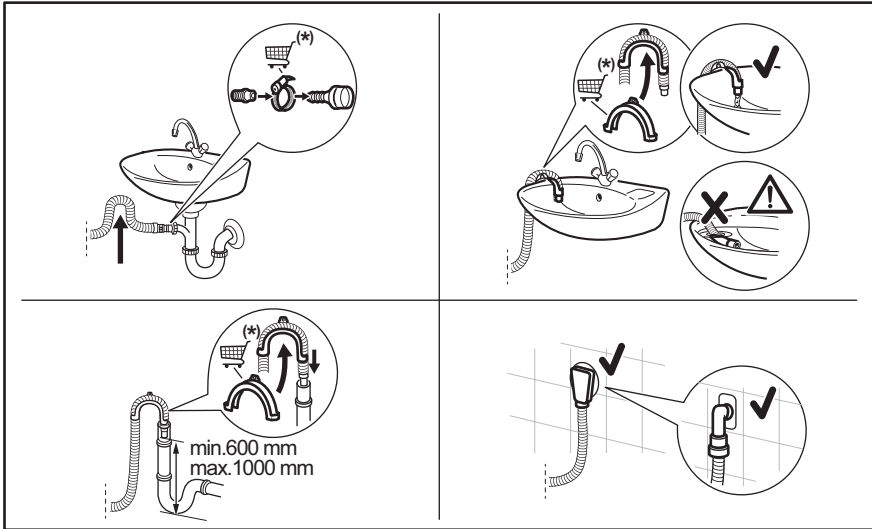
Veillez à ce que le guide de tuyau en plastique ne puisse pas se déplacer lors de la vidange de l'appareil, et que l'extrémité du tuyau de vidange ne soit pas immergée dans l'eau. Il pourrait y avoir un reflux d'eau sale dans l'appareil. Acheter des accessoires auprès d'un fournisseur agréé.

À une conduite fixe dotée d'une ventilation spéciale : insérez directement le tuyau dans le tuyau de vidange ou une conduite fixe



L'extrémité du tuyau de vidange doit être ventilée en permanence, c'est-à-dire que le diamètre interne du conduit d'évacuation (minimum 38 mm - min. 1,5 po) doit être supérieur au diamètre externe du tuyau de vidange.

Il est possible de raccorder le tuyau de vidange de différentes façons :



(\*) Sujet à modification sans préavis.

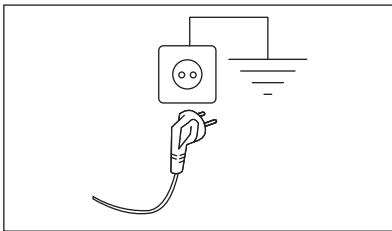
### 5.3 Branchement électrique

À la fin de l'installation, vous pourrez brancher la fiche d'alimentation à la prise de courant.

La plaque signalétique et le chapitre « Données techniques » indiquent les valeurs électriques nominales nécessaires. Assurez-vous qu'elles sont compatibles avec l'alimentation secteur.

Vérifiez que votre installation électrique domestique supporte la charge maximale requise, en tenant également compte des autres appareils qui peuvent être utilisés.

**Branchez l'appareil à une prise de courant avec mise à la terre.**



Une fois l'appareil installé, assurez-vous que le câble d'alimentation est facilement accessible.

Si une intervention électrique est nécessaire pour installer cet appareil, contactez notre service après-vente agréé.

Le fabricant décline toute responsabilité en cas de dommages ou blessure résultant du non-respect des consignes de sécurité mentionnées ci-dessus.

## 6. ACCESSOIRES

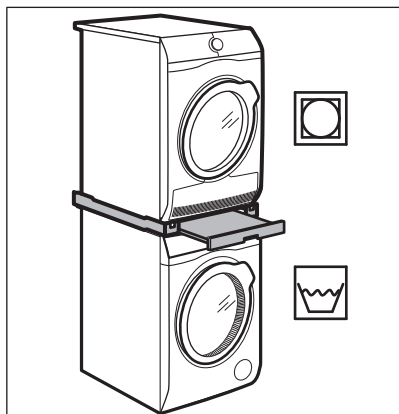
### 6.1 Kit de plaques de fixation

Si vous installez l'appareil sur un parquet, stabilisez-le à l'aide de la plaque de fixation.

Lisez attentivement la notice fournie avec l'accessoire.

### 6.2 Kit de superposition

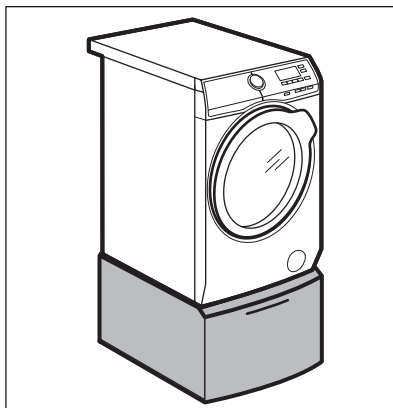
Le sèche-linge peut-être superposé au-dessus d'un lave-linge **uniquement en utilisant le kit de superposition adapté.**



#### **⚠ AVERTISSEMENT!**

N'installez pas le sèche-linge sous le lave-linge. Assurez-vous de la compatibilité du kit de superposition en vérifiant la profondeur de vos appareils.

### 6.3 Socle à tiroir



Pour surélever votre appareil et faciliter le chargement et le déchargement du linge. Le tiroir peut être utilisé pour le rangement du linge, par exemple : serviettes, produits de nettoyage et plus.

## 7. BANDEAU DE COMMANDE

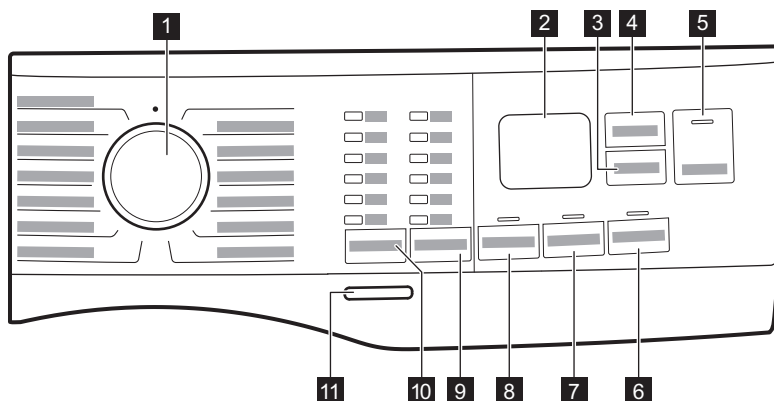
### 7.1 Caractéristiques spéciales




Votre nouveau lave-linge répond à toutes les exigences modernes de traitement efficace du linge avec une faible consommation d'eau, d'énergie et de détergent, et un entretien adapté des textiles.

- Le **SensiCare System** détecte le poids de la charge de linge et calcule la durée du

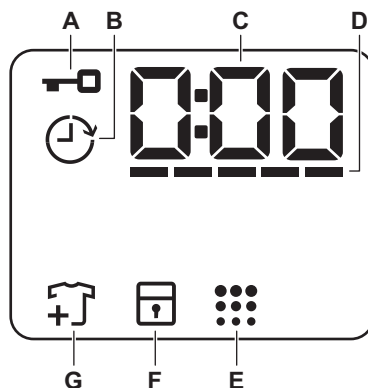
programme en 30 secondes. Le programme de lavage est adapté à la charge de linge et au type de tissu sans consommer plus de temps, d'énergie et d'eau que nécessaire. Lisez le paragraphe « SensiCareDétection de la charge » pour plus de détails.



## 7.2 Description du bandeau de commande






- 1** Sélecteur de programme
- 2** Affichage
- 3** Touche tactile Départ Différé
- 4** Touche tactile Time Manager
- 5** Départ/Pause Touche tactile ▶||
- 6** Touche tactile Taches
- 7** Touche tactile Rinçage Plus
- 8** Touche tactile Prélavage
- 9** Touche tactile d'options Essorage Réduction
  - Option Sans essorage 
  - Option Arrêt cuve pleine 
  - Option Nuit 
- 10** Touche tactile Temp.
- 11** Touche Marche/Arrêt

## 7.3 Affichage



- A.**  : Voyant Porte verrouillée
- B.**  : Indicateur Départ différé
- C.** L'indicateur digital peut afficher :
  - Durée du programme (par ex., 2:40),
  - Départ différé (par ex., 2h),
  - Fin du cycle (0:00)
  - Code d'alarme (par ex. E20).
  - Indication des heures de fonctionnement totales de l'appareil.  
Pour plus de détails, reportez-vous au chapitre « Compteur d'heures de fonctionnement » du paragraphe « Réglages ».

- D. ----- : Time Manager Indicateur à barres du niveau.
- E.  Voyant de nettoyage du tambour. Reportez-vous à la section « Nettoyage du tambour » du paragraphe « Entretien et nettoyage » pour plus de détails.
- F.  : Le voyant Sécurité enfant

- G.  Voyant d'ajout de linge. S'allume au début de la phase de lavage pour indiquer que l'utilisateur peut encore interrompre le cycle de lavage et ajouter du linge.

## 8. MANETTES ET TOUCHES

### 8.1 Introduction



Les options / fonctions ne sont pas disponibles avec tous les programmes de lavage. Vérifiez la compatibilité entre les options / fonctions et les programmes de lavage dans le « Tableau des programmes ». Une option / fonction peut exclure l'autre ; dans ce cas, l'appareil ne permet pas de programmer des options / fonctions incompatibles.

### 8.2 Marche/Arrêt

Appuyez sur cette touche pendant quelques secondes pour allumer ou éteindre l'appareil. Deux signaux sonores différents retentissent lorsque vous allumez ou éteignez l'appareil.

La fonction Veille éteint automatiquement l'appareil au bout de plusieurs minutes pour réduire la consommation d'énergie. Par conséquent, dans certains cas, il se peut que vous deviez le rallumer.

Pour plus de détails, reportez-vous au paragraphe « Veille » du chapitre « Utilisation quotidienne ».

### 8.3 Temp.

Lorsque vous sélectionnez un programme de lavage, l'appareil propose automatiquement une température par défaut.





Indicateur Froid  = eau froide.

L'indicateur de la température réglée apparaît.

### 8.4 Essorage


Lorsque vous sélectionnez un programme, l'appareil règle automatiquement la vitesse d'essorage par défaut.

#### Options d'essorage supplémentaires :

- **Sans essorage** / . Le voyant correspondant apparaît. Sélectionnez cette option pour éliminer toutes les phases d'essorage. L'appareil effectue uniquement la phase de vidange du programme de lavage sélectionné. Sélectionnez cette option pour les tissus très délicats. Certains programmes de lavage utilisent une quantité d'eau plus importante lors de la phase de rinçage.
- **Arrêt cuve pleine** / . Le voyant correspondant apparaît. L'essorage final est annulé. L'eau du dernier rinçage n'est pas évacuée pour éviter que le linge ne se froisse. Le programme de lavage se termine avec de l'eau dans le tambour. Le hublot reste fermé et le tambour tourne régulièrement pour éviter que le linge ne se froisse. Vous devez vidanger l'eau pour déverrouiller la porte. Si vous appuyez sur la touche Départ/ Pause , l'appareil effectue la phase d'essorage et vidange l'eau.
- **Nuit** / . Le voyant correspondant apparaît. Les phases d'essorage intermédiaire et final sont supprimées et le programme se termine avec de l'eau dans le tambour. Cela réduit le froissage du linge. Le hublot reste verrouillé. Le tambour tourne régulièrement pour réduire le froissage.

Vous devez vidanger l'eau pour déverrouiller la porte.

Ce programme étant très silencieux, il peut être utilisé de façon optimale la nuit, aux heures creuses, lorsque les tarifs de l'électricité sont plus bas. Certains programmes utilisent plus d'eau pour le rinçage.

Si vous appuyez sur la touche Départ/Pause , l'appareil n'effectue que la phase de vidange.



L'appareil vidange l'eau automatiquement au bout d'environ 18 heures.

## 8.5 Prélavage

Cette option vous permet d'ajouter une phase de prélavage à un programme de lavage.

L'indicateur correspondant apparaît.

- Utilisez cette option pour ajouter une phase de prélavage à 30 °C avant la phase de lavage.

Cette option est recommandée pour le linge très sale, tout particulièrement s'il contient du sable, de la poussière, de la boue ou d'autres particules solides.



Ces options peuvent rallonger la durée du programme.

## 8.6 Rinçage Plus permanent

Cette option permet d'ajouter quelques rinçages en fonction du programme de lavage sélectionné.

Utilisez cette option pour les personnes souffrant d'allergies aux résidus de lessive ou ayant une peau sensible.



Cette option allonge la durée du programme.


L'indicateur correspondant au-dessus de la touche s'allume et reste activé pendant les cycles suivants jusqu'à ce que cette option soit désactivée.

## 8.7 Taches

Appuyez sur cette touche pour ajouter la phase Taches à un programme.

Le voyant correspondant au-dessus de la touche tactile s'allume.

Utilisez cette option pour le linge dont les taches sont difficiles à enlever.

Lorsque vous sélectionnez cette option, mettez le détachant dans le compartiment .





Cette option rallonge la durée du programme.

Cette option n'est pas disponible avec des températures de lavage inférieures à 40 °C.

## 8.8 Départ Différé

Cette option vous permet de différer le départ du programme à un moment qui vous convient mieux.

Appuyez à plusieurs reprises sur la touche pour sélectionner le délai souhaité. La durée augmente par paliers d'une heure jusqu'à 20 heures.

Le voyant  et le démarrage retardé choisi s'affichent. Après avoir appuyé sur la touche Départ/Pause , l'appareil commence le décompte et la porte est verrouillée.

## 8.9 Time Manager

Cette option vous permet d'écourter le programme en fonction de la quantité de linge et du degré de salissure.

Lorsque vous sélectionnez un programme de lavage, sa durée par défaut s'affiche ainsi que ----- tirets.

Appuyez sur la touche Time Manager pour réduire la durée du programme selon vos besoins. La nouvelle durée du programme s'affiche, et le nombre de tirets diminuera en conséquence :

----- convient à une pleine charge de linge normalement sale.

---- un cycle rapide pour une pleine charge de linge légèrement sale.

-- un cycle très rapide pour une charge plus réduite de petits vêtements peu sales (demi-charge max. recommandée).

- le cycle le plus court pour rafraîchir une petite quantité de linge.

Time Manager est uniquement disponible avec les programmes du tableau.

Voyant	Coton	Synthétiques
----- 1)	■	■
----	■	■
---	■	■
-- 2)	■	■

Voyant	Coton	Synthétiques
- 2)	■	■

1) Durée par défaut pour tous les programmes.

2) Ce niveau d'option Time Manager n'est pas disponible à 90 °C.




Sur certains appareils, la durée du programme est réduite mais aucun tiret ne s'affiche.

## 8.10 Départ/Pause ▷||


Appuyez sur la touche Départ/Pause ▷|| pour démarrer l'appareil, le mettre en pause ou interrompre un programme en cours.







Vous pouvez mettre le cycle en pause et ajouter ou retirer des vêtements lorsque le symbole  apparaît à l'écran. Pour plus de détails, lisez la section « Ouverture de la porte - Ajouter des vêtements ».

## 9. PROGRAMMES

### 9.1 Tableau des programmes

Programme Température par défaut Plage de températures	Vitesse d'essorage de référence Plage de vitesses d'essorage (tr/min)	Charge maximale	Description du programme (Type de charge et degré de salissure)
Coton 40 °C 90 °C - Froid	1400 tr/min (1400 - 800)	8 kg	Tissus en coton blanc et coloré. Idéal pour la salissure normale et importante.
Synthétiques 30 °C 60 °C - Froid	1200 tr/min (1200 - 800)	3 kg	Articles en textiles synthétiques ou mélangés. Degré de salissure normal.
Déliçats 30 °C 40 °C - Froid	800 tr/min (1200 - 800)	2 kg	Textiles déliçats tels que l'acrylique, la viscose et les tissus mélangés nécessitant un lavage en douceur. Degré de salissure normal.
Laine  40 °C 40 °C - Froid	1200 tr/min (1200 - 800)	1,5 kg	Laine lavable en machine, laine lavable à la main et autres tissus portant le symbole « Lavage à la main » <sup>1)</sup> .
Rapide 14 min. 30 °C	800 tr/min (800 - 800)	1,5 kg	Articles en coton et synthétiques légèrement sales ou portés une seule fois.
Rinçage	1400 tr/min (1400 - 800)	8 kg	Tous textiles, excepté la laine et les tissus déliçats. Programme pour rincer et essorer le linge. La vitesse d'essorage par défaut correspond à la vitesse utilisée pour essorer les articles en coton. Réduisez la vitesse d'essorage en fonction du type de linge. Si nécessaire, sélectionnez l'option Rinçage plus pour ajouter des rinçages. Avec une vitesse d'essorage peu élevée, l'appareil effectue des rinçages déliçats et un essorage court.
Essorage/Vidange	1400 tr/min (1400 - 800)	8 kg	Pour essorer le linge et vidanger l'eau dans le tambour. Tous textiles, excepté la laine et les tissus déliçats.
Jeans 30 °C 40 °C - Froid	800 tr/min (1200 - 800)	3 kg	Programme spécial pour les vêtements en Jean avec une phase de lavage délicate pour minimiser la décoloration et les traces. Pour un meilleur soin, il est recommandé de réduire la charge.
Sport 30 °C 40 °C - Froid	1200 tr/min (1200 - 800)	3 kg	Articles de sport synthétiques. Ce programme est conçu pour laver en douceur les vêtements de sport modernes, également pour les vêtements destinés à la gym, au cyclisme, au jogging, et aux vêtements d'extérieur similaires.

Programme Température par défaut Plage de températures	Vitesse d'essorage de référence Plage de vitesses d'essorage (tr/min)	Charge maximale	Description du programme (Type de charge et degré de salissure)
Soie 30 °C	800 tr/min (800 - 800)	1 kg	Linge délicat et en soie lavable en machine et à la main . Les mouvements du tambour sont si délicats qu'il est même adapté pour les vêtements très délicats. Effectuez un cycle de lavage et séchage complet pour réduire les plis.
Duvet 30 °C 60 °C - Froid	800 tr/min (800 - 800)	3 kg	Programme spécial pour les couvertures, couettes, couvre-lits synthétiques ou en plumes etc. Utiliser un détergent liquide délicat, comme un détergent pour laine.
Outdoor  30 °C 40 °C - Froid	1200 tr/min (1200 - 800)	2,5 kg <sup>2)</sup> 1 kg <sup>3)</sup>	<p>N'utilisez pas d'adoucissant et assurez-vous que le compartiment lessive ne contient pas de résidus d'adoucissant.</p> <p><b>Vêtements d'extérieur, de travail, de sport, imperméables et tissus perméables à l'air, vestes à molleton ou doublure isolante amovibles.</b> La charge de linge recommandée est de 2,5 kg. Ce programme peut également être utilisé comme cycle de restauration de l'imperméabilité. Il est spécialement conçu pour traiter les vêtements dotés d'un revêtement hydrophobique. Pour effectuer un cycle de restauration de l'imperméabilité, procédez comme suit :</p> <ul style="list-style-type: none"> <li>• Versez la lessive dans le compartiment .</li> <li>• Versez un produit de restauration spécial pour vêtements imperméables dans le compartiment pour l'adoucissant .</li> <li>• Réduisez la charge de linge à 1 kg.</li> </ul> <p>Pour améliorer l'action du produit de restauration de l'imperméabilité, faites sécher le linge dans un sèche-linge, en sélectionnant le programme de séchage Outdoor (si disponible, et si l'étiquette d'entretien du vêtement indique que le séchage en machine est autorisé).</p>
Hygiène  60 °C	1400 tr/min (1400 - 800)	8 kg	<b>Articles en coton blanc.</b> Ce programme de lavage haute performance avec phase vapeur élimine plus de 99,99 % des bactéries et des virus <sup>4)</sup> en conservant la température au-dessus de 60 °C pendant toute la phase de lavage. Grâce à l'action complémentaire de la vapeur sur les fibres, la phase de rinçage améliorée garantit l'élimination totale des détergents et résidus de micro-organismes. Ce programme garantit également une réduction efficace des pollens et autres allergènes.

Programme Température par défaut Plage de températures	Vitesse d'essorage de référence Plage de vitesses d'essorage (tr/min)	Charge maximale	Description du programme (Type de charge et degré de salissure)
Eco 40-60 40 °C <b>5)</b>	1400 tr/min (1400 -800)	8 kg	Coton blanc et coton grand teint. Articles normalement sales. La consommation d'énergie diminue et la durée du programme de lavage est prolongée, pour garantir de bons résultats de lavage.

1) Pendant ce cycle, le tambour tourne doucement pour garantir un lavage en douceur. Le tambour peut donner l'impression de ne pas tourner ou de ne pas tourner correctement, mais ce fonctionnement est normal pour ce programme.

2) Programmes de lavage

3) Programme de lavage et phase d'imperméabilisation.

4) Testé pour le staphylocoque doré, les enterococcus faecium, le candida albicans, le bacille pyocyanique et les bactériophages MS-2 par l'institut indépendant Swissatest Testmaterialien AG en 2021 (Rapport de test n° 202120117).

5) Conformément au règlement de la Commission européenne UE 2019/2023, ce programme à 40 °C peut nettoyer du linge en coton normalement sale déclaré lavable à 40 °C ou 60 °C, dans le même cycle.








Pour la température atteinte dans le linge, la durée du programme et d'autres données, veuillez consulter le chapitre « Valeurs de consommation ».

Les programmes les plus efficaces en matière de consommation énergétique sont généralement ceux qui fonctionnent à des températures plus basses et pendant une durée plus longue.

## Compatibilité des options de programme

Programme	Essorage				Prélavage 1)	Rinçage Plus	Taches 2)	Départ Différé	Time Manager
Coton	■	■	■	■	■	■	■	■	■ <sup>3)</sup>
Synthétiques	■	■	■	■	■	■	■	■	■
Déliçats	■	■	■	■		■		■	
Laine	■	■	■					■	
Rapide 14 min.		■	■					■	
Rinçage	■	■	■			■		■	

Programme	Essorage				Prélavage 1)	Rinçage Plus	Taches 2)	Départ Différé	Time Manager
Essorage/Vidange	■	■ 4)						■	
Jeans	■	■	■	■		■	■	■	
Sport	■	■	■		■	■		■	
Soie		■						■	
Duvet		■						■	
Outdoor 	■	■	■			■		■	
Hygiène 	■	■	■			■	■	■	
Eco 40-60	■		■					■	


1) Prélavage et Taches ne peuvent pas être sélectionnées en même temps.



2) Cette option n'est pas disponible avec des températures de lavage inférieures à 40 °C.

3) Ce niveau d'option Time Manager n'est pas disponible à 90 °C

4) Si vous sélectionnez l'option Sans essorage, l'appareil effectue uniquement une vidange.

### Produits de lavage adaptés aux programmes de lavage

Programme	Poudre universelle 1)	Produit lessiviel liquide universel	Produit lessiviel liquide pour couleurs	Laine délicate	Programmes spéciaux
Coton	▲	▲	▲	--	--
Synthétiques	▲	▲	▲	--	--
Délicats	--	--	--	▲	▲
Laine 	--	--	--	▲	▲
Rapide 14 min.	--	▲	▲	--	--
Jeans	--	--	▲	▲	▲
Sport	--	▲	▲	--	▲
Soie	--	--	--	▲	▲
Duvet	--	--	--	▲	▲

Programme	Poudre universelle 1)	Produit lessiviel liquide universel	Produit lessiviel liquide pour couleurs	Laine délicate	Programmes spéciaux
Outdoor 	--	--	--	▲	▲
Hygiène 	▲	▲	--	--	▲
Eco 40-60	▲	▲	▲	--	--

1) À une température supérieure à 60 °C, l'utilisation de détergent en poudre est recommandée.

▲ = Recommandé

-- = Déconseillé

## 9.2 Woolmark Premium Wool Care - Bleu



Le cycle de lavage de la laine de cet appareil a été testé et approuvé par The Woolmark Company pour le lavage des vêtements en laine portant une étiquette « lavage à la main », à condition que les produits soient lavés conformément aux instructions figurant sur l'étiquette du vêtement et à celles émises par le fabricant de cette machine à laver.  
M1511

## 10. RÉGLAGES

### 10.1 Signaux sonores

Cet appareil est doté de signaux sonores différents qui se déclenchent lorsque :

- Vous mettez en fonctionnement l'appareil (signal court spécial).
- Vous mettez à l'arrêt l'appareil (signal court spécial).
- Vous appuyez sur une touche (clic).
- Vous avez effectué une mauvaise sélection (3 signaux courts).
- Le programme est terminé (suite de signaux sonores pendant environ 1 minute).
- L'appareil présente une anomalie de fonctionnement (suite de signaux courts pendant environ 5 minutes).

Pour **désactiver/activer** les signaux sonores, sélectionnez un programme, appuyez sur la touche Temp. et Essorage simultanément

pendant environ 2 secondes. L'affichage indique On/Off.



Si vous désactivez les signaux sonores, ils continueront à retentir si l'appareil présente une anomalie de fonctionnement.

### 10.2 Sécurité enfants

Avec cette option, vous pouvez empêcher les enfants de jouer avec le bandeau de commande.

Pour **activer/désactiver** cette option, maintenez la touche enfoncée jusqu'à ce que Taches  apparaisse/disparaisse sur l'affichage.

Après avoir éteint l'appareil, cette option restera sélectionnée par défaut.

La Sécurité enfants n'est pas disponible pendant les quelques secondes suivant la mise en marche de l'appareil.

### 10.3 Compteur des heures de fonctionnement

Il est possible de visualiser la durée totale de fonctionnement de l'appareil en heures, à partir de la première mise sous tension. Cette valeur calcule la durée de fonctionnement des cycles (n'inclut pas les pauses et le délai de départ différé). Pour visualiser cette valeur, procédez comme suit :

1. Mettez en fonctionnement l'appareil en appuyant sur la touche Marche/Arrêt.
2. Tournez le sélecteur de programme sur n'importe quel programme (en partant de la 1ère position, dans le sens horaire).
3. Maintenez la touche Essorage et Prélavage enfoncée pendant quelques secondes (dans les 10 secondes après la mise en fonctionnement. Après ces 10 secondes, la combinaison de touches active et désactive les signaux sonores).
4. Au bout de 3 secondes, le nombre total d'heures de fonctionnement de l'appareil s'affiche : par exemple pour 1276 heures, le texte Hr s'affiche pendant 2 secondes, 12 (milliers et centaines) pendant 2 secondes et 76 (dizaines et unités).



Si la procédure ne fonctionne pas (en raison d'un délai écoulé, d'une mauvaise position du sélecteur de programme ou d'une combinaison de touches erronée), mettez à l'arrêt l'appareil et répétez la procédure depuis le début.

### 10.4 Réinitialisation usine


Cette fonction permet de restaurer les options d'usine par défaut. Pour **activer** cette option suivez les étapes ci-dessous:

1. Mettez en fonctionnement l'appareil en appuyant sur la touche Marche/Arrêt.
2. Tournez le sélecteur de programme sur n'importe quel programme (en partant de la 1ère position, dans le sens horaire).
3. Maintenez la touche Rinçage Plus et Taches enfoncée pendant quelques secondes (dans les 10 secondes après la mise en fonctionnement. Après ces 10 secondes, la combinaison de touches active et désactive les signaux sonores).
4. L'affichage indique – – – pendant environ 5 secondes.



Si la procédure ne fonctionne pas (en raison d'un délai écoulé, d'une mauvaise position du sélecteur de programme ou d'une combinaison de touches erronée), mettez à l'arrêt l'appareil et répétez la procédure depuis le début.

## 11. AVANT LA PREMIÈRE UTILISATION

1. Assurez-vous que l'alimentation électrique fonctionne et que le robinet d'eau est ouvert.
2. Versez une petite quantité de produit de lavage dans le compartiment indiqué par .

3. Sélectionnez et faites démarrer, à vide, un programme pour le coton à la température la plus élevée possible. Cela élimine toute salissure éventuelle du tambour et de la cuve.

## 12. UTILISATION QUOTIDIENNE

### ⚠ AVERTISSEMENT!

Reportez-vous aux chapitres concernant la sécurité.

### 12.1 Activation de l'appareil

1. Branchez la fiche secteur sur la prise de courant.
2. Ouvrez le robinet d'arrivée d'eau.
3. Appuyez sur Marche/Arrêt pendant quelques secondes pour activer l'appareil.

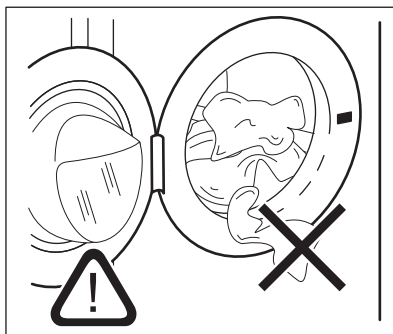
Un bref signal sonore retentit.

### 12.2 Chargement du linge

1. Ouvrez la porte de l'appareil.
2. Videz les poches et dépliez les vêtements avant de les placer dans l'appareil.
3. Placez les articles un à un dans le tambour.

N'introduisez pas trop de linge dans le tambour.

4. Fermez la porte fermement.

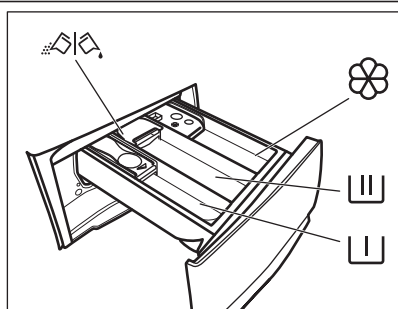



### ⚠ ATTENTION!


- Assurez-vous que du linge ne reste pas coincé entre le joint et le hublot pour éviter tout risque de fuite d'eau et de dommages aux vêtements.


- Laver des articles très tachés par de l'huile ou de la graisse ou utiliser du parfum pourrait endommager les pièces en caoutchouc de la machine à laver.

### 12.3 Ajout du produit de lavage et des additifs



 Compartiment destiné à la phase de pré-lavage, au programme de trempage ou à un produit dé-tachant.

 Compartiment pour la phase de lavage.

 Compartiment réservé aux additifs liquides (assouplissant textile, amidon).

**MAX** Niveau maximal pour la quantité d'additifs liquides.

 Volet pour produit de lavage en poudre ou liquide.

1. Dosez les produits de lavage et l'assouplissant.
2. Mettez le produit de lavage et l'assouplissant dans les compartiments réservés.



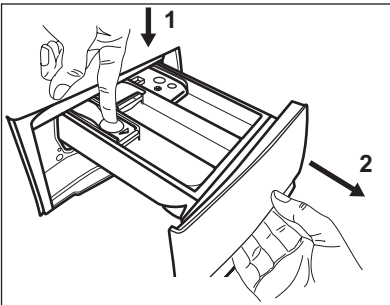
-Suivez toujours les instructions imprimées sur l'emballage des produits de lavage, mais nous vous recommandons de ne pas dépasser le niveau maximal indiqué **MAX** Cette quantité vous garantira toutefois les meilleurs résultats de lavage.



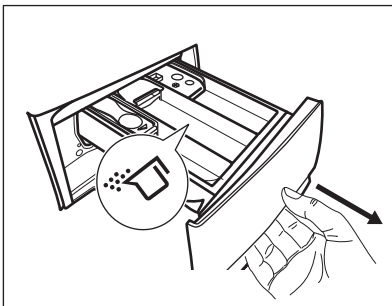
-Après un cycle de lavage, si nécessaire, éliminez tout résidu de lessive du distributeur de détergent.

## 12.4 Vérification de la position du volet du produit de lavage

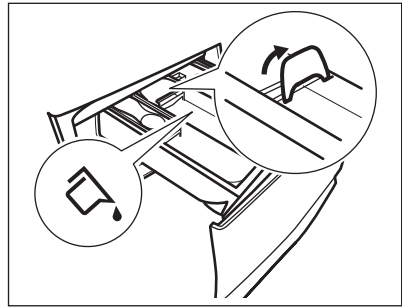
1. Tirez le distributeur de détergent jusqu'à la butée.
2. Appuyez sur le levier pour retirer le distributeur.



3. Pour utiliser une lessive en poudre, tournez le volet vers le haut.

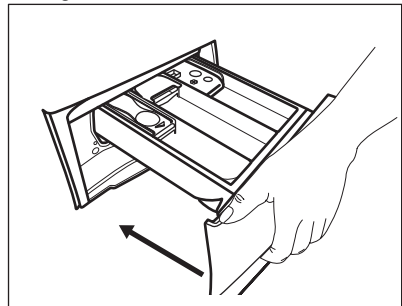


4. Pour utiliser un détergent liquide, tournez le volet vers le bas.



Avec le volet en position **BASSE** :

- N'utilisez pas de lessives liquides gélatineuses ou épaisses.
  - Ne dépassez pas la dose de lessive liquide indiquée sur le volet.
  - Ne sélectionnez pas la phase de prélavage.
  - Ne sélectionnez pas la fonction Départ différé.
5. Dosez le détergent et l'assouplissant.
  6. Fermez soigneusement le distributeur de détergent.



Assurez-vous que le volet ne provoque pas d'obstruction lorsque vous refermez le distributeur.

## 12.5 Réglage d'un programme

1. Tournez le sélecteur pour choisir le programme de lavage souhaité. Le voyant de la touche Départ/Pause clignote. Une durée indicative du programme s'affiche.
2. Pour modifier la température et/ou la vitesse d'essorage, appuyez sur les touches correspondantes.
3. Si vous le souhaitez, réglez une ou plusieurs options en appuyant sur les touches correspondantes. Les voyants

correspondants s'allument sur l'affichage et les informations données changent en conséquence.



Si une sélection est **impossible**, un signal sonore retentit et l'affichage indique - - -.

## 12.6 Démarrer un programme

1. Appuyez sur la touche Départ/Pause pour lancer le programme. Le programme ne peut pas démarré lorsque le voyant de la touche est éteint et ne clignote pas (p. ex., si le sélecteur de programme est mal positionné).

Le voyant correspondant cesse de clignoter et reste allumé.

2. Le programme démarre, la porte est verrouillée. Le symbole s'affiche pour indiquer qu'il est toujours possible d'arrêter le cycle et ajouter des vêtements.



La pompe de vidange peut se mettre en fonctionnement quelques instants avant que l'appareil ne se remplisse d'eau.

## 12.7 Démarrer un programme avec départ différé.

1. Appuyez sur la touche Départ Différé à plusieurs reprises jusqu'à ce que le départ différé souhaité s'affiche.
2. Appuyez sur la touche Départ/Pause . Le hublot se verrouille et l'appareil démarre le décompte du départ différé.

L'indicateur s'affiche.

Le programme démarre automatiquement lorsque le décompte est terminé.

## Annulation du départ différé au cours du décompte

Pour annuler le départ différé :

1. Appuyez sur la touche Départ/Pause pour mettre l'appareil en pause. Le voyant correspondant clignote.

2. Appuyez sur la touche Départ Différé à plusieurs reprises jusqu'à ce que s'affiche
3. Appuyez à nouveau sur la touche Départ/Pause pour démarrer immédiatement le programme.

## Modification du départ différé au cours du décompte

Pour modifier le départ différé :

1. Appuyez sur la touche Départ/Pause pour mettre l'appareil en pause. Le voyant correspondant clignote.
2. Appuyez sur la touche Départ Différé à plusieurs reprises jusqu'à ce que le départ différé souhaité s'affiche.
3. Appuyez à nouveau sur la touche Départ/Pause pour démarrer le nouveau décompte.

## 12.8 Détection de la charge SensiCare System



La durée du programme affichée se rapporte à une **charge moyenne à élevée**.

Après avoir appuyé sur la touche Départ/Pause , le SensiCare System démarre la détection de charge de linge :

1. L'appareil détecte la charge dans les 30 premières secondes. Pour les programmes compatibles avec Time Manager, lors de cette phase, les barres Time Manager situées sous les chiffres de la durée s'animent. Le tambour tourne brièvement.
2. La durée du programme pourra être ajustée en conséquence et pourra être augmentée ou diminuée. Au bout de 30 secondes supplémentaires, l'eau commence à se remplir.



Environ 20 minutes après le début du programme, l'appareil peut ajuster la durée du programme en fonction de la capacité d'absorption d'eau des tissus.



La détection SensiCare ne fonctionne que si le programme de lavage est complet et si la durée du programme n'a pas été réduite.



Le SensiCare System est incompatible avec certains programmes comme Laine, Rinçage, Essorage et les programmes à cycle court.

## 12.9 Interruption d'un programme et modification des options

Lorsque le programme est en cours, vous ne pouvez changer **que quelques options** :

1. Appuyez sur la touche . Le voyant correspondant clignote.
2. Modifiez les options. Les informations données sur l'affichage changent en conséquence.
3. Appuyez à nouveau sur la touche . Le programme de lavage continue.

## 12.10 Annulation d'un programme en cours

1. Appuyez sur la touche Marche/Arrêt pour annuler le programme et mettre à l'arrêt l'appareil.
2. Appuyez de nouveau sur la touche Marche/Arrêt pour remettre l'appareil en fonctionnement.

Vous pouvez maintenant sélectionner un nouveau programme de lavage.



Si la phase SensiCare a déjà été effectuée et que le remplissage d'eau a déjà commencé, le nouveau programme démarre **et la phase SensiCare n'est pas répétée**. L'eau et le produit de lavage ne sont pas vidangés afin d'éviter tout gaspillage. La durée maximale du programme s'affiche et se met à jour environ 20 minutes après le départ du nouveau programme.

Il y a d'autres façons d'annuler :

1. Tournez le sélecteur de programme sur la position « Réinitialiser ».
2. Attendez 1 seconde. L'affichage indique .

Vous pouvez maintenant sélectionner un nouveau programme de lavage.

## 12.11 Ouverture de la porte - Ajout de vêtements

Si le symbole est affiché, vous pouvez toujours ouvrir la porte.



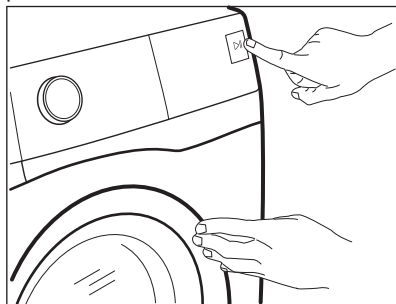
Si la température et le niveau de l'eau dans le tambour sont trop élevés et/ou que le tambour tourne encore, vous ne pouvez pas ouvrir le hublot.

Lorsque le programme ou le Départ Différé est en cours, le hublot de l'appareil est verrouillé. L'indicateur s'affiche.

Pour ajouter ou retirer des vêtements :

1. Appuyez sur la touche Départ/Pause . Sur l'affichage, le voyant Porte verrouillée s'éteint.
2. Ouvrez la porte de l'appareil. Si nécessaire, ajoutez ou retirez du linge. Refermez la porte et appuyez à nouveau Départ/Pause sur la touche.

Le programme ou le départ différé se poursuit.



## 12.12 Fin du programme

- L'appareil se met à l'arrêt automatiquement.
- Les signaux sonores se déclenchent (s'ils sont actifs).
- Sur l'affichage, **000** s'allume.
- Le voyant de la touche Départ/Pause **▶||** s'éteint. Le voyant de porte verrouillée **↔** s'éteint et la porte se déverrouille.
- Appuyez sur la touche Marche/Arrêt pendant quelques secondes pour mettre à l'arrêt l'appareil.



Quelques minutes après la fin du programme, la fonction d'économie d'énergie met à l'arrêt automatiquement l'appareil.

1. Sortez le linge de l'appareil.
2. Assurez-vous que le tambour est vide.
3. Laissez le hublot et le distributeur de produit de lavage entrouverts pour éviter la formation de moisissures et l'apparition de mauvaises odeurs.

## 12.13 Vidange de l'eau après la fin du cycle

Si vous avez sélectionné un programme ou une option qui ne vidange pas l'eau du dernier rinçage, le programme se termine, mais :

- La zone de l'horloge indique **000** et l'affichage montre le hublot verrouillé **↔**.

- Le tambour tourne toujours à intervalles réguliers pour éviter que le linge ne se froisse.
  - Le hublot reste verrouillé.
  - Vous devez vidanger l'eau pour ouvrir le hublot :
1. Si nécessaire, appuyez sur la touche Essorage pour réduire la vitesse d'essorage proposée par l'appareil.
  2. Appuyez sur la touche Départ/Pause **▶||** :
    - Si vous avez réglé Arrêt cuve pleine **☐**, l'appareil vidange l'eau et essore.
    - Si vous avez sélectionné Nuit **☑** l'appareil vidange uniquement l'eau
  3. Une fois le programme terminé et le voyant de verrouillage du hublot **↔** éteint, vous pouvez ouvrir le hublot.
  4. Appuyez sur Marche/Arrêt pendant quelques secondes pour désactiver l'appareil.

Voyant de l'option Arrêt cuve pleine **☐** et Nuit **☑** disparaît.

## 12.14 Fonction Veille

La fonction Veille met à l'arrêt automatiquement l'appareil pour réduire la consommation d'énergie lorsque :

- Vous n'avez pas utilisé l'appareil depuis 5 minutes alors qu'aucun programme n'est en cours.  
Appuyez sur la touche Marche/Arrêt pour mettre en fonctionnement l'appareil.
  - 5 minutes après la fin du programme de lavage.  
Appuyez sur la touche Marche/Arrêt pour mettre l'appareil en fonctionnement. Vous pouvez maintenant régler nouveau cycle.
- Si le sélecteur est sur la position « Réinitialiser » **●**, l'appareil s'éteint automatiquement en 30 secondes.



Si vous sélectionnez un programme ou une option se terminant avec de l'eau dans le tambour, la fonction Veille **ne met pas à l'arrêt** l'appareil pour vous rappeler qu'il faut vidanger l'eau.

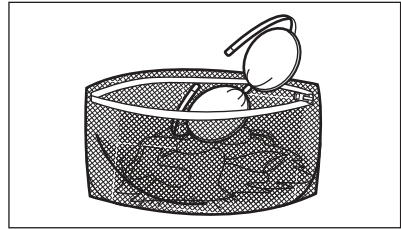
## 13. CONSEILS

### AVERTISSEMENT!

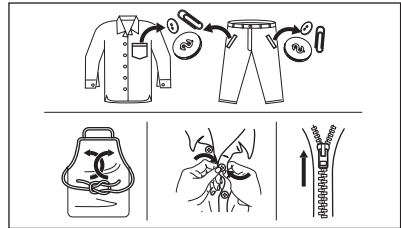
Reportez-vous aux chapitres concernant la sécurité.

### 13.1 Chargement du linge

- Séparez le linge en : blanc, couleur, synthétique, délicat et laine.
- Respectez les instructions de lavage qui figurent sur les étiquettes des vêtements.
- Ne lavez pas les articles blancs et de couleur ensemble.
- Certains articles de couleur peuvent déteindre au premier lavage. Nous vous conseillons de les laver séparément les premières fois.
- Retournez les tissus multi-couches, en laine et les articles portant des illustrations imprimées vers l'intérieur.
- Traitez au préalable les taches tenaces.
- Lavez les taches tenaces avec un détergent spécial.
- Traitez les rideaux avec précautions. Retirez les crochets et placez les rideaux dans un sac de lavage ou une taie d'oreiller.
- Une très petite charge peut provoquer des problèmes d'équilibre et donc une vibration excessive pendant la phase d'essorage. Si cela se produit :
  - a. interrompez le programme et ouvrez le hublot (reportez-vous au chapitre « Utilisation quotidienne ») ;
  - b. répartissez la charge à la main pour que les articles soient disposés de façon homogène dans le tambour ;
  - c. appuyez sur la touche Départ/Pause. La phase d'essorage se poursuit.
- Boutonnez les taies d'oreiller, fermez les fermetures à glissière et à pression et les crochets. Nouez les ceintures, les cordons, les lacets, les rubans, et tout autre élément pouvant se détacher.
- Ne lavez pas d'articles sans ourlet ou déchirés. Utilisez un sac de lavage pour les articles très petits et/ou délicats (par exemple les soutiens-gorge à armatures, les ceintures, les bas, les lacets, les rubans, etc.).



- Videz les poches des vêtements et dépliez-les.



### 13.2 Taches tenaces

Pour certaines taches, l'eau et les produits de lavage ne suffisent pas.

Il est recommandé de pré-traiter ces taches avant de mettre les articles dans l'appareil.

Des détachants spéciaux sont disponibles. Utilisez le détachant spécial adapté au type de tache et de textile.

### 13.3 Type et quantité de produit de lavage

Le choix du détergent et l'utilisation de quantités correctes affecte non seulement les performances de lavage, mais permet également d'éviter le gaspillage et de protéger l'environnement :

- Utilisez uniquement des produits de lavage et autres traitements spécialement conçus pour les lave-linge. Suivez d'abord ces règles générales :
  - lessives en poudre (également des pastilles et des détergents à dose unique) pour tous les types de tissus, à l'exception des tissus délicats. Préférez les lessives en poudre

contenant un agent blanchissant pour le blanc et la désinfection du linge,

- Lessives liquides (également des détergents à dose unique), de préférence pour les programmes de lavage à basse température (60 °C max.) pour tous les types de textiles, ou lessives spéciales pour les lainages uniquement.
- Le choix et la quantité de détergent dépendent des éléments suivants : type de tissu (délicat, laine, coton, etc.), couleur des vêtements, importance de la charge, degré de salissure, température de lavage et dureté de l'eau utilisée.
- Respectez les instructions figurant sur l'emballage des détergents ou autres produits utilisés, sans dépasser le niveau maximal indiqué (**MAX**).
- Ne mélangez pas différents types de détergents.
- Utilisez moins de lessive si :
  - vous lavez une petite charge,
  - la durée du programme a été réduite par le bouton Time Manager.
  - le linge est légèrement sale,
  - d'importantes quantités de mousse de forment pendant le lavage.
- Si vous utilisez des tablettes ou des capsules de détergent, mettez-les toujours à l'intérieur du tambour, et non pas dans le distributeur de produit de lavage et suivre les recommandations du fabricant.

#### **Une quantité insuffisante de détergent peut causer :**

- résultats de lavage insatisfaisants,
- charge de lavage grise,
- vêtements gras,
- moisissure dans l'appareil.

#### **Une quantité excessive de détergent peut causer :**

- abondance de mousse,
- efficacité de lavage réduite,
- rinçage non adéquat,
- un impact accru pour l'environnement.

### **13.4 Conseils pour faire des économies**

Pour économiser de l'eau, de l'énergie et du détergent, nous vous recommandons de suivre ces conseils :

- **Le linge normalement sale** ne nécessite **pas de pré-lavage** : vous réaliserez des économies de lessive, d'eau et de temps.
- Charger l'appareil à la **capacité maximale indiquée pour chaque programme permet de réduire la consommation d'énergie et d'eau**.
- Les taches et les petites salissures peuvent être éliminées avec un pré-traitement adéquat ; le linge peut alors être lavé à basse température.
- Pour utiliser la quantité correcte de détergent, reportez-vous à la quantité conseillée par le fabricant du détergent et vérifiez la dureté de l'eau de votre système domestique. Reportez-vous au chapitre « Dureté de l'eau ».
- Si vous avez un sèche-linge, il est conseillé d'utiliser la **vitesse d'essorage maximale possible** pour le programme de lavage sélectionné afin d'économiser de l'énergie pendant le séchage.
- De préférence, utilisez des cycles courts à des températures plus basses.

### **13.5 Dureté de l'eau**

Si l'eau de votre région est dure ou moyennement dure, nous vous recommandons d'utiliser un additif d'adoucisseur d'eau pour lave-linge.

Dans les régions où l'eau est douce, il n'est pas nécessaire d'utiliser un adoucisseur d'eau.

Pour connaître la dureté de l'eau dans votre région, contactez votre compagnie des eaux.

Utilisez la bonne quantité d'adoucisseur d'eau. Respectez les instructions qui se trouvent sur les emballages du produit.

## 14. ENTRETIEN ET NETTOYAGE

### **AVERTISSEMENT!**

Reportez-vous aux chapitres concernant la sécurité.

### **14.1 Calendrier de nettoyage périodique**

**Le nettoyage périodique permet de prolonger la durée de vie de votre appareil.**

Après chaque cycle, maintenez la porte et le distributeur de détergent légèrement entrouverts pour permettre la circulation de l'air et éliminer l'humidité à l'intérieur de l'appareil : cela empêchera l'apparition de moisissure et d'odeurs.

Si l'appareil n'est pas utilisé pendant une durée prolongée : fermez le robinet d'eau et débranchez l'appareil.

#### **Calendrier indicatif de nettoyage périodique :**

Détartrage	Deux fois par an
Lavage d'entretien	Une fois par mois
Nettoyer le joint de la porte	Tous les deux mois
Nettoyez le tambour	Tous les deux mois
Nettoyez le distributeur de détergent	Tous les deux mois
Nettoyez le filtre de la pompe de vidange	Deux fois par an
Nettoyez le tuyau d'arrivée d'eau et du filtre de la vanne	Deux fois par an

Les paragraphes suivants expliquent comment vous devez nettoyer chaque partie.

### **14.2 Enlèvement des objets étrangers**



Assurez-vous que les poches sont vides et que tous les éléments libres sont attachés avant de lancer votre cycle. Reportez-vous au paragraphe « Charge de linge » du chapitre « Conseils ».

Enlevez les objets étrangers (tels que les attaches métalliques, les boutons, les pièces, etc.) pouvant se trouver dans le joint de la porte, les filtres et le tambour. Consultez les paragraphes « Joint de porte avec double lèvre », « Nettoyage du tambour », « Nettoyage de la pompe de vidange » et « Nettoyage du tuyau d'arrivée d'eau et du filtre de la vanne ». Si nécessaire, contactez le service après-vente agréé.

### **14.3 Nettoyage externe**

Nettoyez uniquement l'appareil à l'eau chaude avec un savon doux. Séchez complètement toutes les surfaces. N'utilisez pas de tampons à récurer ni de matières pouvant causer des rayures.

#### **ATTENTION!**

N'utilisez pas d'alcool, de solvants ni de produits chimiques.

#### **ATTENTION!**

Ne nettoyez pas les surfaces métalliques avec un détergent à base de chlore.

### **14.4 Détartrage**



Si la dureté de l'eau de votre région est élevée ou modérée, nous vous recommandons d'utiliser un produit de détartrage pour lave-linge.

Examinez régulièrement le tambour à la recherche de tartre.

Les produits de lavage habituels contiennent déjà des agents adoucisseurs d'eau, mais nous vous recommandons d'effectuer un cycle de lavage, tambour vide, avec un produit de détartrage.



Respectez toujours les instructions figurant sur l'emballage du produit.

## 14.5 Lavage d'entretien

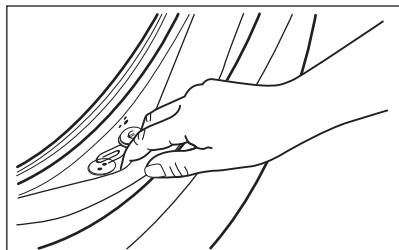
L'utilisation répétée et prolongée des programmes basse température peut entraîner des dépôts de produit de lavage, des résidus pelucheux et une augmentation des bactéries à l'intérieur du tambour et de la cuve. Ceci peut entraîner la formation de mauvaises odeurs et de moisissures. Pour éliminer ces dépôts et nettoyer l'intérieur de l'appareil, effectuez régulièrement un lavage d'entretien (au moins une fois par mois).



Reportez-vous au chapitre « Nettoyage du tambour ».

## 14.6 Joint du hublot avec piège à double lèvres

Cet appareil dispose d'un **système de vidange autonettoyant**, permettant d'évacuer avec l'eau les peluches et fibres légères qui se détachent des vêtements. Contrôlez régulièrement le joint. Les pièces, les boutons et les autres petits objets peuvent être récupérés à la fin du cycle.



Si nécessaire, nettoyez-le en utilisant un agent nettoyant à l'ammoniaque et sans érafler la surface du joint.



Respectez toujours les instructions figurant sur l'emballage du produit.

## 14.7 Nettoyage du tambour

Examinez régulièrement le tambour pour éviter le dépôt de particules indésirables.

Des corps étrangers sujets à la rouille dans le linge ou bien l'eau ferrugineuse du robinet peuvent provoquer des dépôts de rouille dans le tambour

Nettoyez le tambour à l'aide d'un produit spécial pour l'acier inoxydable.




Respectez toujours les instructions figurant sur l'emballage du produit. Ne nettoyez pas le tambour avec des produits de détartrage acides, des produits abrasifs contenant du chlore ou avec de la paille de fer.

Pour un nettoyage complet :

1. Retirez le linge du tambour.
2. Lancez le programme Coton à température maximale.
3. Versez une petite quantité de lessive en poudre dans le tambour vide afin de rincer les éventuels résidus.

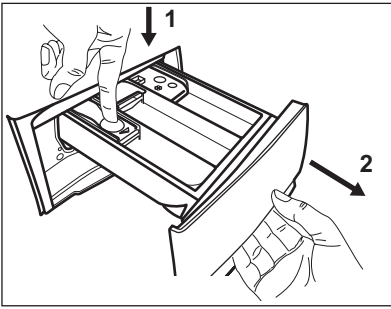


Parfois, à la fin d'un cycle, le symbole  peut s'afficher : l'appareil vous recommande d'effectuer un « nettoyage du tambour ». Une fois le nettoyage du tambour terminé, le symbole disparaît.

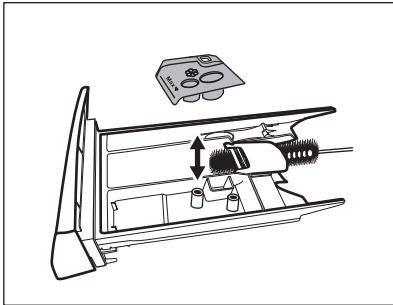
## 14.8 Nettoyage du distributeur de lessive

Pour éviter les dépôts de lessive séchée, d'assouplissant coagulé et/ou la formation de moisissures dans le distributeur de produit de lavage, veillez à effectuer régulièrement la procédure de nettoyage suivante :

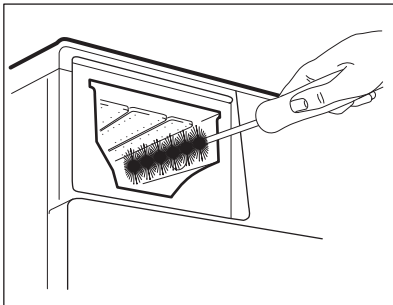
1. Ouvrez le distributeur. Appuyez sur le loquet vers le bas comme indiqué sur l'illustration, puis retirez le distributeur.



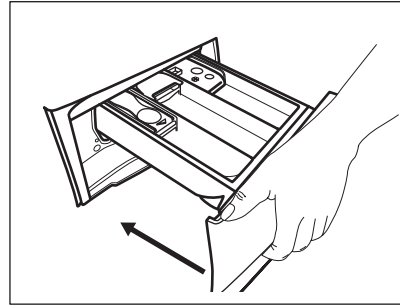
2. Retirez la partie supérieure du compartiment réservé à l'additif pour faciliter le lavage, et passez-le sous l'eau courante chaude pour éliminer toute trace d'accumulation de lessive. Après le nettoyage, remettez la partie supérieure en place.



3. Assurez-vous d'éliminer tous les résidus de lessive dans les parties supérieure et inférieure du logement. Utilisez une petite brosse pour nettoyer la cuvette.



4. Réinstallez le distributeur de lavage dans ses rails et fermez-le. Lancez un programme de rinçage sans vêtement dans le tambour.



## 14.9 Nettoyage de la pompe de vidange

Vérifiez régulièrement le filtre de la pompe de vidange et assurez-vous qu'il est propre.

Nettoyez la pompe de vidange si :

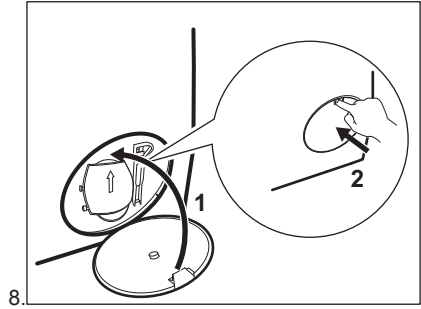
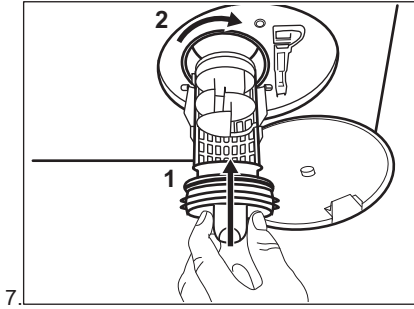
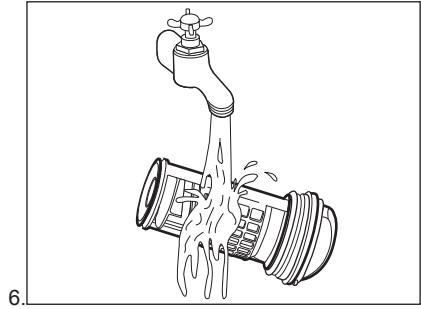
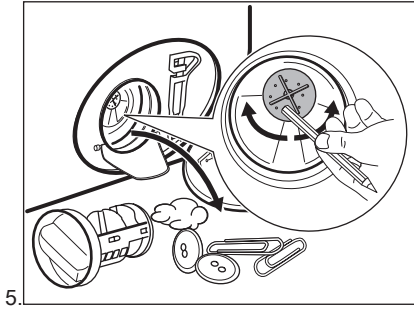
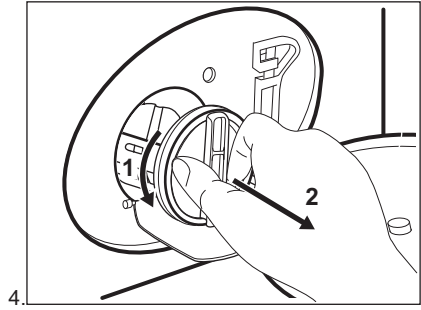
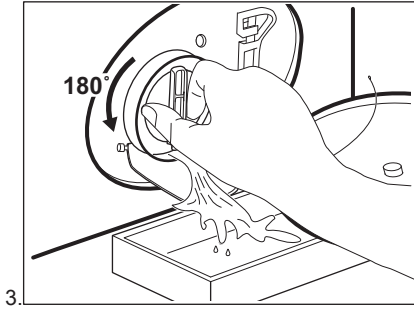
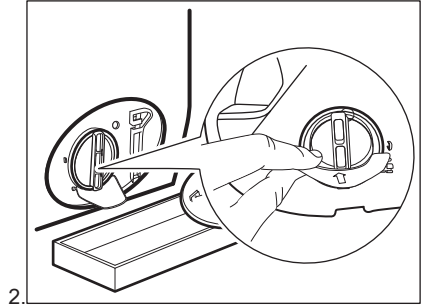
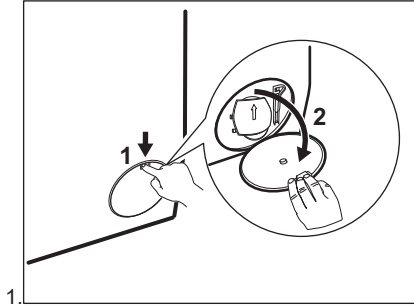
- L'appareil ne vidange pas l'eau.
- Le tambour ne tourne pas.
- L'appareil fait un bruit inhabituel en raison de l'obstruction de la pompe de vidange.
- Le code d'alarme **E20** s'affiche.

### **⚠ AVERTISSEMENT!**

- Débranchez la fiche d'alimentation de la prise de courant.
- Ne retirez pas le filtre pendant que l'appareil fonctionne.
- Ne nettoyez pas la pompe si l'eau de l'appareil est chaude. Attendez que l'eau refroidisse.
- Répétez l'étape 3 plusieurs fois en fermant et en ouvrant la vanne jusqu'à ce que l'eau cesse de s'écouler.

Gardez toujours un chiffon à portée de main pour essuyer l'eau qui peut s'écouler lorsque vous retirez le filtre.

Pour nettoyer la pompe, procédez comme suit :



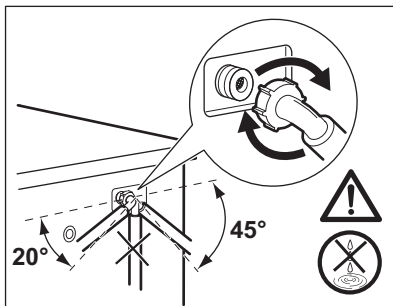
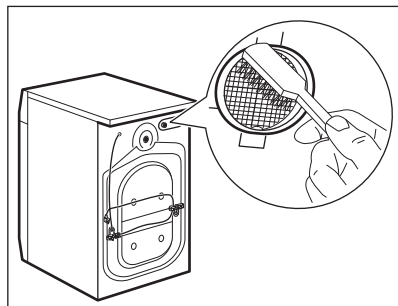
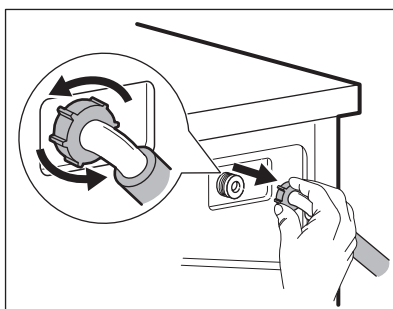
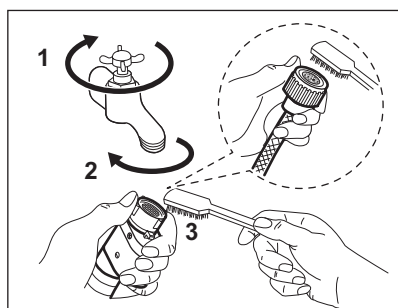
### **⚠ AVERTISSEMENT!**

Assurez-vous que la pale de la pompe peut tourner. Si ce n'est pas le cas, contactez votre service après-vente. Assurez-vous de serrer correctement le filtre afin d'empêcher toute fuite.

## **14.10 Nettoyage du tuyau d'arrivée d'eau et du filtre de la vanne**



Il est recommandé de nettoyer occasionnellement les deux filtres du tuyau d'arrivée de l'eau et la valve pour éliminer les dépôts accumulés avec le temps.



### **14.11 Vidange d'urgence**

Si l'appareil ne peut pas vidanger l'eau, effectuez la même procédure décrite dans le paragraphe « Nettoyage de la pompe de vidange ». Si nécessaire, nettoyez la pompe.

### **14.12 Précautions contre le gel**

Si l'appareil est installé dans un local où la température peut être négative, évacuez toute l'eau restant dans le tuyau d'alimentation et la pompe de vidange.

1. Débranchez l'appareil de la prise de courant.
2. Fermez le robinet d'eau.
3. Placez les deux extrémités du tuyau d'alimentation dans un récipient et laissez l'eau s'écouler du tuyau.
4. Videz la pompe de vidange. Reportez-vous à la procédure de vidange d'urgence.
5. Une fois que la pompe de vidange est vide, réinstallez le tuyau d'alimentation.

### **AVERTISSEMENT!**

Assurez-vous que la température est supérieure à 0 °C avant d'utiliser à nouveau l'appareil.

Le fabricant ne pourra être tenu pour responsable en cas de dommages dus aux basses températures.

## 15. DÉPANNAGE

### **AVERTISSEMENT!**

Reportez-vous aux chapitres concernant la sécurité.


### 15.1 Codes d'alarme et défaillances potentielles

L'appareil ne démarre pas ou se met à l'arrêt en cours de programme. Dans un premier

temps, essayez de trouver une solution au problème (reportez-vous aux tableaux).

### **AVERTISSEMENT!**

Mettez à l'arrêt l'appareil avant de procéder à la vérification.

**Pour certaines anomalies, l'écran affiche un code d'alarme et le bouton Départ/ Pause  peut clignoter en continu :**

Codes d'alarme	Solution possible
<b>E 10</b> L'appareil ne se remplit pas d'eau correctement.	<ul style="list-style-type: none"><li>Assurez-vous que l'arrivée d'eau est ouverte.</li><li>Assurez-vous que la pression de l'alimentation d'eau est suffisante. Pour cela, contactez les autorités locales en charge de l'eau.</li><li>Assurez-vous que l'arrivée d'eau n'est pas bouchée.</li><li>Assurez-vous que le tuyau de raccordement ne présente pas d'enchevêtrements, de dommages ni de plis.</li><li>Assurez-vous que le raccordement du tuyau d'arrivée d'eau est correct.</li><li>Assurez-vous que le filtre du tuyau d'arrivée d'eau et le filtre de la vanne ne sont pas obstrués. Reportez-vous au chapitre « Entretien et nettoyage ».</li></ul>
<b>E 20</b> L'appareil ne vidange pas l'eau.	<ul style="list-style-type: none"><li>Assurez-vous que le siphon n'est pas bouché.</li><li>Assurez-vous que le tuyau de vidange n'est pas tordu ni plié.</li><li>Assurez-vous que le filtre de vidange n'est pas obstrué. Nettoyez le filtre si nécessaire. Reportez-vous au chapitre « Entretien et nettoyage ».</li><li>Assurez-vous que le tuyau de vidange est correctement raccordé.</li><li>Sélectionnez le programme de vidange si vous sélectionnez un programme sans phase de vidange.</li><li>Sélectionnez le programme de vidange si vous sélectionnez une option se terminant avec de l'eau dans la cuve.</li></ul>
<b>E 40</b> Le hublot de l'appareil n'est pas fermé correctement.	<ul style="list-style-type: none"><li>Assurez-vous que la porte est correctement fermée.</li></ul>

## E91

Panne interne. Il n'y a aucune communication entre les composants électroniques de l'appareil.

- Le programme ne s'est pas terminé correctement ou l'appareil s'est mis à l'arrêt trop tôt. Mettez à l'arrêt l'appareil et remettez-le en fonctionnement.
- Si le code d'alarme s'affiche à nouveau, contactez le service après-vente agréé.

## EAD

Les portes du tambour sont ouvertes ou ne sont pas fermées correctement.

- Assurez-vous que les portes du tambour sont correctement fermées.

## EHO

L'alimentation électrique est instable.

- Attendez que l'alimentation électrique se stabilise.

## EFO

Le dispositif anti-inondation est activé.

- Débranchez l'appareil et fermez le robinet d'arrivée d'eau. Veuillez contacter le service après-vente agréé.

Si d'autres codes d'alarme s'affichent, mettez à l'arrêt et de nouveau en fonctionnement l'appareil. Si le problème persiste, contactez le service après-vente agréé.


Certaines erreurs ne se produisent pas. Sujet à modification sans préavis.

**Pour tout autre problème avec l'appareil, consultez le tableau ci-dessous pour connaître les solutions possibles.**

### Défaillances potentielles

### Solution possible

Le programme ne démarre pas.

- Assurez-vous que la fiche du câble d'alimentation est bien connectée dans la prise de courant.
- Assurez-vous que la porte de l'appareil est fermée.
- Assurez-vous qu'aucun fusible n'a disjoncté dans le disjoncteur.
- Vérifiez que vous avez bien appuyé sur la touche Départ/Pause .
- Si vous avez sélectionné Départ différé, annulez-le ou attendez la fin du décompte.
- Désactivez la Sécurité enfants si elle a été préalablement activée.
- Vérifiez la position de la touche sur le programme sélectionné.

L'appareil se remplit d'eau et se vidange immédiatement.

- Assurez-vous que le tuyau de vidange est dans la bonne position. Le tuyau est peut-être positionné trop bas. Consultez les « instructions d'installation ».

La phase d'essorage ne se déclenche pas ou le cycle de lavage dure plus longtemps que d'habitude.

- Sélectionnez le programme d'essorage.
- Assurez-vous que le filtre de vidange n'est pas obstrué. Nettoyez le filtre si nécessaire. Reportez-vous au chapitre « Entretien et nettoyage ».
- Modifiez manuellement la position des articles dans la cuve et recommencez la phase d'essorage. Ce problème peut être provoqué par des problèmes d'équilibrage.

Défaillances potentielles	Solution possible
Il y a de l'eau sur le sol.	<ul style="list-style-type: none"> <li>Assurez-vous que les raccords des tuyaux d'eau sont bien serrés et qu'il n'y a pas de fuite d'eau.</li> <li>Assurez-vous que le tuyau d'arrivée d'eau et le tuyau de vidange ne sont pas endommagés.</li> <li>Assurez-vous d'utiliser le produit de lavage adapté et la quantité correcte.</li> </ul>
Impossible d'ouvrir le hublot de l'appareil.	<ul style="list-style-type: none"> <li>Vérifiez que vous n'avez pas sélectionné un programme de lavage se terminant avec de l'eau dans la cuve.</li> <li>Assurez-vous que le programme de lavage est terminé.</li> <li>Sélectionnez le programme de vidange ou d'essorage s'il y a de l'eau dans le tambour.</li> <li>Vérifiez que l'appareil est alimenté en électricité.</li> <li>Ce problème peut résulter d'une anomalie de l'appareil. Veuillez contacter le service après-vente agréé.</li> </ul>
L'appareil vibre et fait un bruit inhabituel.	<ul style="list-style-type: none"> <li>Assurez-vous que l'appareil est bien à niveau. Consultez les « instructions d'installation ».</li> <li>Assurez-vous que l'emballage et/ou les boulons de transport sont retirés. Consultez les « instructions d'installation ».</li> <li>Ajoutez plus de linge dans le tambour. La charge est peut-être trop petite.</li> </ul>
La durée du programme augmente ou diminue pendant l'exécution du programme.	<ul style="list-style-type: none"> <li>SensiCare System est capable d'ajuster la durée du programme en fonction du type et de la quantité de linge. Reportez-vous au paragraphe « La détection de la charge SensiCare System » dans le chapitre « Utilisation quotidienne ».</li> </ul>
Les résultats obtenus en matière de lavage sont insuffisants.	<ul style="list-style-type: none"> <li>Augmentez la quantité de produit de lavage ou utilisez un détergent différent.</li> <li>Utilisez des produits spéciaux pour éliminer les taches tenaces avant de laver le linge.</li> <li>Assurez-vous de régler la bonne température.</li> <li>Réduisez la charge de linge.</li> </ul>
Il y a trop de mousse dans le tambour au cours du cycle de lavage.	<ul style="list-style-type: none"> <li>Réduisez la quantité de produit de lavage ou le nombre de pastilles ou de détergents à dose unique.</li> </ul>
À la fin du cycle de lavage, il y a des résidus de produit de lavage dans le distributeur de produit de lavage.	<ul style="list-style-type: none"> <li>Assurez-vous que le volet est dans la bonne position (vers le HAUT pour la lessive en poudre, vers le BAS pour la lessive liquide).</li> <li>Veillez à utiliser le distributeur de produit de lavage en suivant les indications données dans ce manuel d'utilisation.</li> </ul>

Après avoir effectué ces contrôles, mettez en fonctionnement l'appareil. Le programme reprend là où il a été interrompu. Si le problème persiste, contactez un service après-vente agréé.

Les informations nécessaires au service après-vente figurent sur la plaque signalétique.

## 16. VALEURS DE CONSOMMATION

### 16.1 Commentaire



Le code QR présent sur l'étiquette énergétique fournie avec l'appareil contient un lien Internet vers les informations relatives aux performances de l'appareil dans la base de données EPREL de l'UE. Conservez l'étiquette énergétique à titre de référence avec la notice d'utilisation et tous les autres documents fournis avec cet appareil.

Il est également possible de trouver les mêmes informations dans EPREL à l'aide du lien <https://eprel.ec.europa.eu> avec le nom du modèle et le numéro de produit se trouvant sur la plaque signalétique de l'appareil. Consultez le chapitre « Description du produit » pour connaître la position de la plaque signalétique.



Les valeurs et la durée du programme peuvent différer selon les conditions (telles que la température ambiante, la température et la pression de l'eau, l'importance de la charge et le type de linge, la tension de l'alimentation électrique) et si vous modifiez le réglage par défaut d'un programme.

### 16.2 Conformément au règlement de la Commission UE 2019/2023

Eco 40-60 programme	kg	kWh	Litres	hh:mm	%	°C	tr/min <sup>1)</sup>
Pleine charge	8	0.790	52.0	3:25	53.00	39.0	1351
Demi-charge	4	0.420	42.0	2:40	53.00	30.0	1351
Quart de charge	2	0.165	33.0	2:35	54.00	22.0	1351

1) Vitesse d'essorage maximale.

#### Consommation d'énergie pour différents modes

Arrêt (W)	Veille (W)	Départ différé (W)
0.50	0.50	4.00

La durée en mode Arrêt/Veille est de 15 minutes au maximum.

### 16.3 Programmes courants

Programme	kg	kWh	Litres	hh:mm	%	°C	tr/min
Coton <sup>1)</sup> 90 °C	8	2.450	80.0	4:05	52.00	85.0	1400
Coton 60 °C	8	1.750	75.0	3:50	52.00	55.0	1400

Programme	kg	kWh	Litres	hh:mm	%	°C	tr/min
Coton <sup>2)</sup> 20 °C	8	0.300	75.0	2:50	52.00	20.0	1400
Synthétiques 40 °C	3	0.600	55.0	2:15	35.00	40.0	1200
Déliçats <sup>3)</sup> 30 °C	2	0.400	50.0	1:15	35.00	30.0	1200
Laine 30 °C	1,5	0.300	60.0	1:05	30.00	30.0	1200

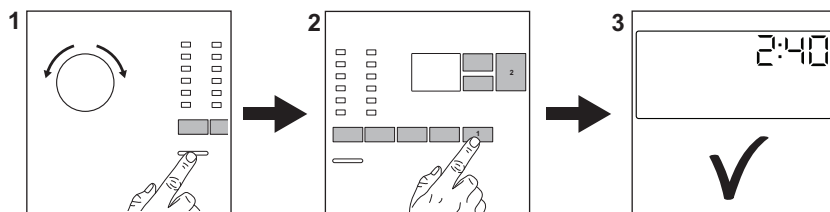
1) Convient au lavage de textiles très sales.

2) Convient pour laver les articles en coton peu sales, synthétiques et mixtes.

3) Il fonctionne également comme un cycle de lavage rapide pour le linge légèrement sale.

## 17. GUIDE DE DÉMARRAGE RAPIDE

### 17.1 Utilisation quotidienne




Branchez la fiche secteur sur la prise de courant.

Ouvrez le robinet d'arrivée d'eau.

Chargez le linge.

Versez le détergent et les autres additifs dans le compartiment spécial du distributeur de produit de lavage.

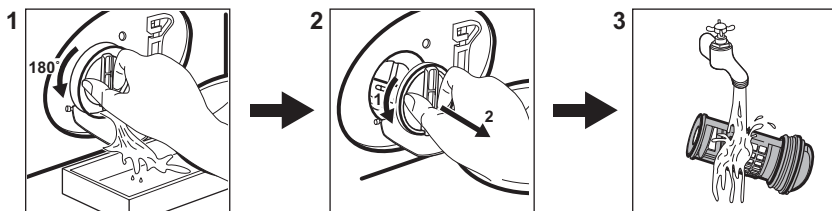
1. Appuyez sur la touche **Marche/Arrêt** pour mettre en fonctionnement l'appareil. Tournez le sélecteur pour régler le programme de lavage souhaité.

2. Sélectionnez les options souhaitées (1) en utilisant les touches correspondantes. Pour démarrer le programme, appuyez sur la touche (2) **Départ/Pause** 

3. L'appareil démarre. À la fin du programme, sortez le linge.



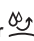


Appuyez sur la touche **Marche/Arrêt** pour mettre à l'arrêt l'appareil.

## 17.2 Nettoyage du filtre de la pompe de vidange



Nettoyez régulièrement le filtre, tout particulièrement si le code d'alarme **E20** s'affiche.


## 17.3 Programmes

Programme	Charge	Description de l'appareil
<b>Coton</b>	8 kg	Tissus en coton blanc et coloré. Idéal pour la saleté normale et importante.
<b>Synthétiques</b>	3 kg	Articles en textiles synthétiques ou mélangés.
<b>Déliçats</b>	2 kg	Articles en textiles délicats tels que l'acrylique, la viscose ou le polyester.
<b>Laine</b>  	1,5 kg	Laine lavable en machine, la laine lavable à la main et textiles délicats.
<b>Rapide 14 min.</b>	1,5 kg	Articles en coton et synthétiques légèrement sales ou portés une seule fois.
<b>Rinçage</b>	8 kg	Tous textiles, excepté la laine et les tissus délicats. Programme pour le rinçage et l'essorage.
<b>Essorage/Vidange</b>	8 kg	Tous textiles, excepté la laine et les tissus délicats. Programme pour essorer et vidanger l'eau.
<b>Jeans</b>	3 kg	Des articles en jean ou en jersey.
<b>Sport</b>	3 kg	Vêtements de sport.
<b>Soie</b>	1 kg	Programme spécial pour les articles en soie et en textiles synthétiques mixtes.
<b>Duvet</b>	3 kg	Articles en coton ou textiles mélangés aux couleurs foncées.
<b>Outdoor</b> 	2,5 kg <sup>1)</sup> 1 kg <sup>2)</sup>	Vêtements de sport d'extérieur modernes.
<b>Hygiène</b>  	8 kg	Articles en coton blanc. Ce programme élimine plus de 99,99 % des bactéries et des virus <sup>3)</sup>

Programme	Charge	Description de l'appareil
Eco 40-60	8 kg	Coton blanc et de couleur Vêtements normalement sales.

- 1) Programmes de lavage
- 2) Programme de lavage et phase d'imperméabilisation.
- 3) Testé pour le staphylocoque doré, les enterococcus faecium, le candida albicans, le bacille pyocyanique et les bactériophages MS-2 par l'institut indépendant Swissatest Testmaterialien AG en 2021 (Rapport de test n° 202120117).

## 18. EN MATIÈRE DE PROTECTION DE L'ENVIRONNEMENT

Recyclez les matériaux portant le symbole . Déposez les emballages dans les conteneurs prévus à cet effet. Contribuez à la protection de l'environnement et à votre sécurité, recyclez vos produits électriques et électroniques. Ne jetez pas les appareils

portant le symbole  avec les ordures ménagères. Emmenez un tel produit dans votre centre local de recyclage ou contactez vos services municipaux.

**FR** Concerne la France uniquement :



**FR** Cet appareil, ses accessoires et cordons se recyclent

REPRISE À LA LIVRAISON OU À DÉPOSER EN MAGASIN OU À DÉPOSER EN DÉCHÈTERIE

Points de collecte sur [www.quefairedemesdechets.fr](http://www.quefairedemesdechets.fr)  
Privilégiez la réparation ou le don de votre appareil !





**electrolux.com**

135961721-A-432024



**CE**